

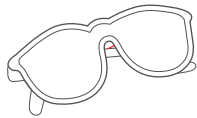
Fixations invisibles CONCEALoc[®] pour utilisation avec les planches pour terrasse AZEK

Instructions d'installation pour CONCEALoc et accessoires

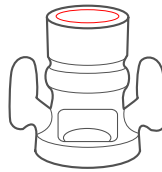
- Fixations invisibles CONCEALoc : une boîte au détail pour une couverture de 100 pi² ou un seau de fixations en vrac pour une couverture de 1 000 pi². Inclut des vis en acier inoxydable.
- Sceau de fixations invisibles CONCEALoc : pour une couverture de 500 pi² à utiliser avec le pistolet TigerClaw, vendu séparément. Inclut des fixations pneumatiques à revêtement de qualité. Les fixations en acier inoxydable pour des applications côtières sont disponibles par l'intermédiaire de TigerClaw.
- Équerre en L : éviter de visser la surface supérieure en utilisant une équerre en L sur la première et la dernière planche ou comme une agrafe bout-à-bout pour assurer une surface sans fixation.
- Mèche de toupie CONCEALoc : permet de découper la bonne dimension de rainure sur une planche à profil plein pour un ajustement parfait des fixations CONCEALoc et même de découper une planche installée sur une solive.

Instructions d'installation des fixations invisibles CONCEALoc[®]

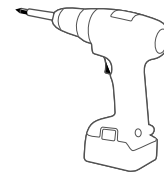
Outils requis



Lunettes de protection

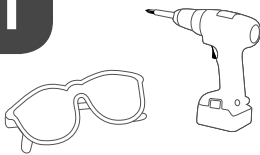


Toupie avec fraise à rainurer (facultative)



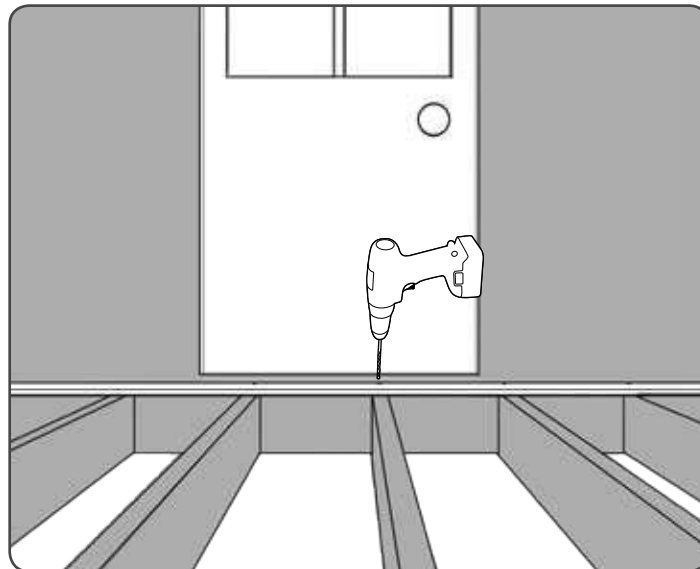
Perceuse

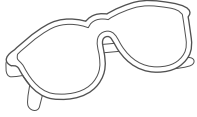
1



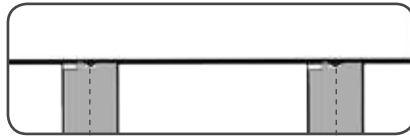
INSTALLATION DE LA PREMIÈRE PLANCHE

- Fixer le bord extérieur de la première planche à chaque support d'ossature, à 1 po du bord, en utilisant des vis à terrasse n° 7- 2 1/4 po. Pour obtenir une surface sans fixation, l'équerre en L ou Cortex peut être utilisée sur la première et la dernière planche.
- Pour en apprendre davantage sur l'installation de l'équerre en L de CONCEALoc ou de Cortex, veuillez consulter le guide d'installation inclus dans l'emballage de détail.



Instructions d'installation des fixations invisibles CONCEALoc[®]**2****PLACEMENT DES FIXATIONS CONCEALoc**

- Insérer complètement la fixation CONCEALoc dans la rainure de la planche.
Aligner le trou de vis avec le centre de la solive.



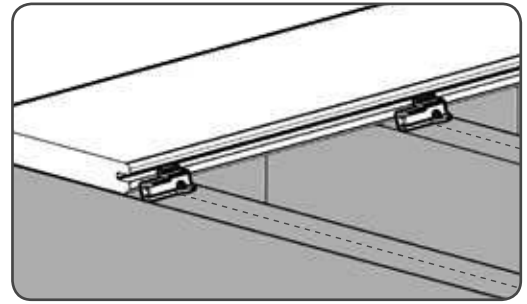
Correct



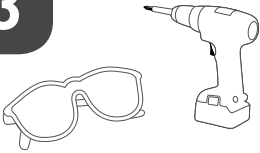
✗ Incorrect



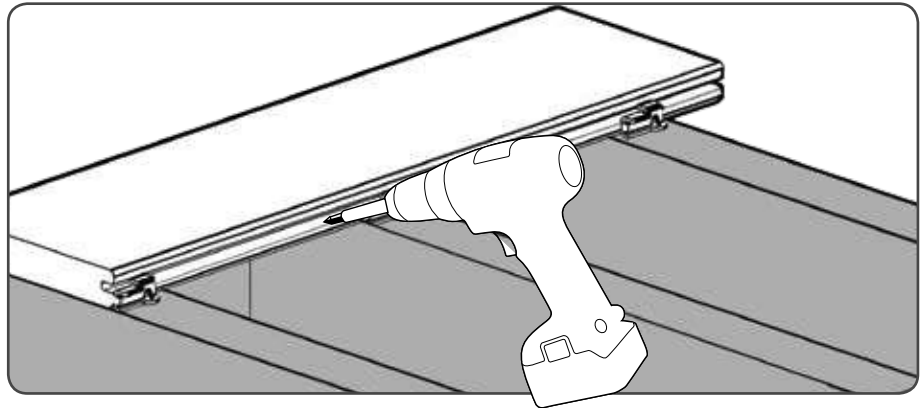
✗ Incorrect



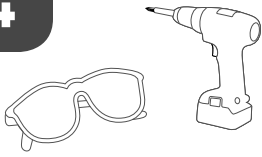
Correct

3

- Enfoncer les vis fournies à un angle de 45° à travers la fixation et dans la solive tout en appuyant sur la fixation.
- Poser une fixation et une vis sur chaque solive.
- S'assurer que la fixation touche complètement le bord de la planche et que la vis maintienne fermement la fixation contre la planche de terrasse.

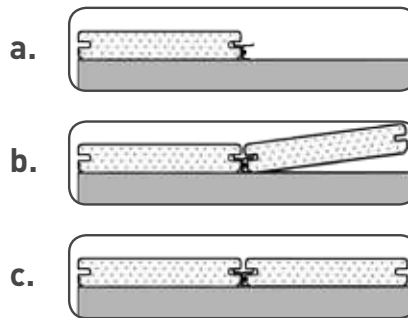


4

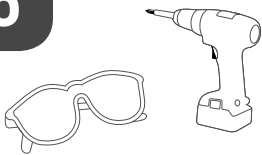


ACHÈVEMENT DE L'INSTALLATION

- Mettre la planche suivante en place contre les fixations. Soulever légèrement le bord extérieur de la planche à poser et la glisser sur la fixation jusqu'à ce qu'elle touche le guide d'espacement. Une planche correctement installée doit être en contact avec le guide d'espacement plié vers l'avant à l'extrémité gauche de l'agrafe. Pour ce faire, utiliser un bout de planche d'au moins 24 po comme bloc de tassement pour insérer plus à fond la planche dans l'agrafe. La vis achèvera l'insertion de la planche dans le guide d'espacement si la planche n'est pas encore en contact.
- **Ne pas utiliser de marteau pour éviter d'endommager le bord de la planche.**

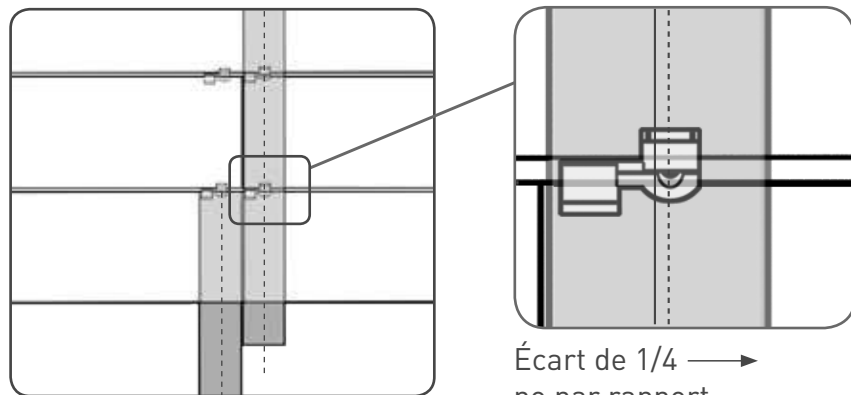


5



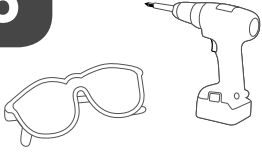
**INSTALLATION DES JOINTS D'ABOUT
(À MOINS D'UTILISER LES ÉQUERRES EN L AZEK)**

- Les solives au niveau des joints d'about doivent être doublées pour obtenir une fixation ferme.
- Installer les fixations tel qu'indiqué ci-dessous. Veuillez noter que les deux agrafes sur la droite sont décalées d'environ 1/4 po sur la droite par rapport au centre des solives. Une absence de décalage pourrait faire tomber la languette dans l'écart de l'about de solive.



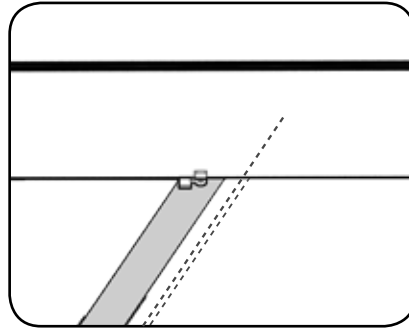
Écart de 1/4 po par rapport au centre

6

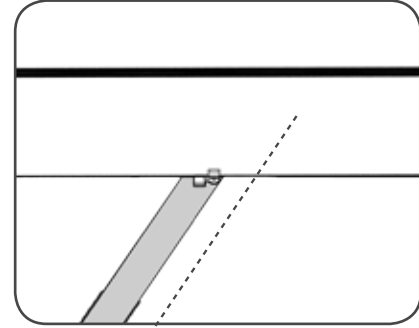


INSTALLATION EN DIAGONALE

- Lorsque la terrasse se trouve dans un coin de la maison, commencer par un petit morceau triangulaire dans le coin et travailler progressivement vers l'extérieur.
- Décaler le centre de 1/2 po vers le côté long de la solive, pour éviter que les vis ne ressortent par le côté de la solive.

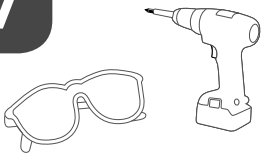


✗ Incorrect



Correct : Écarter sur 1/2 po

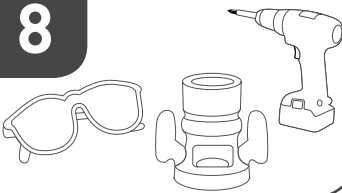
7



REPLACEMENT D'UNE PLANCHE

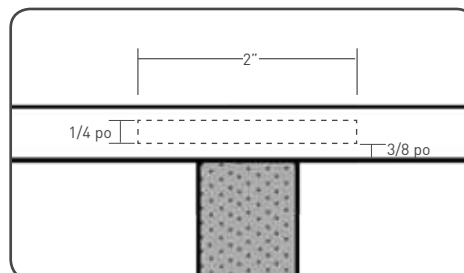
- Effectuer deux coupes parallèles au centre de la planche à remplacer, puis retirer la partie centrale.
- À l'aide d'un petit levier, retirer de la terrasse les morceaux de planche restants des languettes.
- À l'aide d'une scie alternative, couper les languettes sur le côté de la planche, là où les têtes de vis sont apparentes.
- Placer la nouvelle planche en l'enfonçant sur les languettes restantes.
- Une fois la planche en place, fixer les bords libres avec une équerre en L, Cortex ou des vis pour terrasse, en acier inoxydable ou enrobées, de haute qualité.

8



UTILISATION DES FIXATIONS INVISIBLES CONCEALoc[®] AVEC LES PLANCHES DE TERRASSE PLEINES AZEK

- Créer une rainure de 2 po de long du bord de la planche au niveau de chaque solive.
- Utiliser la mèche de toupie de coupe de fente CONCEALoc d'AZEK, une mèche de coupe Freud modèle n° 56-112 ou une mèche de coupe modèle Bosch n° 85610M 1/4 po.
- Retourner la planche et commencer la rainure à 3/8 po sur le dessous de la planche.
- Définir la profondeur de coupe entre 7/16 à 1/2 po.



Ne pas utiliser les fixations CONCEALoc^{MD} ou les supports en L pour l'installation d'escaliers.